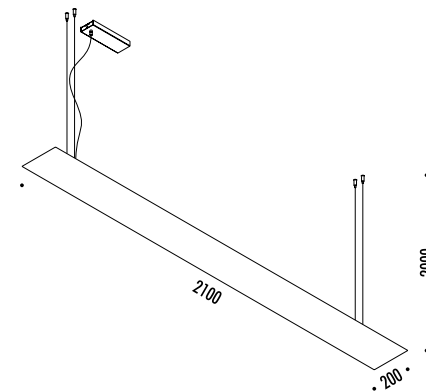




DESIGN 2008
LAMPADA A SOSPENSIONE - METACRILATO - METALLO
SUSPENSION LAMP - METHACRYLATE - METAL
ENERGY CLASS: A+

BLADE

CE IP 20



193303	BIANCO OPACO / MATT WHITE	220-240 V - 50/60 Hz - 103 W LED - 3000K - 13940 lm
		CAVO BIANCO - ROSONE BIANCO
		DIMMERABILE DALI - PUSH
		WHITE CABLE - WHITE CEILING ROSE
		DALI - PUSH DIMMABLE